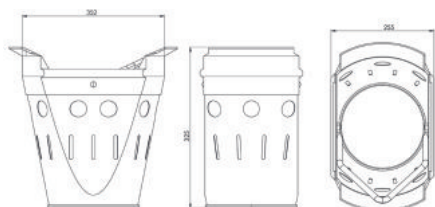
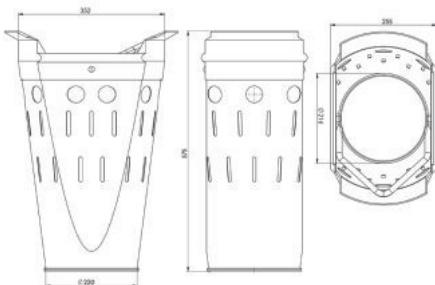
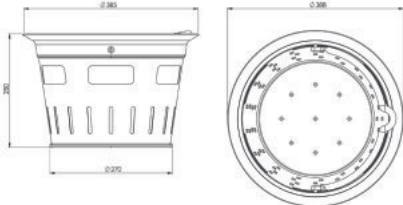
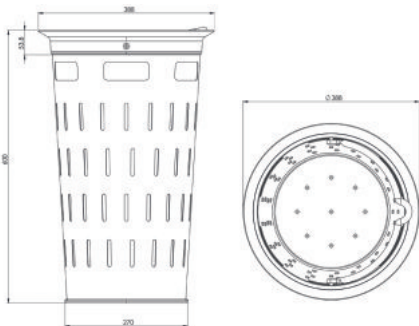
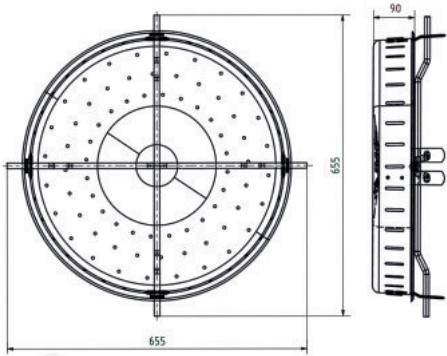




## **EnviroZink<sup>®</sup>**

Schmutzfänger & Schlammweimer

Kurzprogramm



Art.-Nr.	Bezeichnung	Stk./VPE
SF1221DIN	Schmutzfänger nach DIN 1221, entsprechend der DIN 1221 Form F, Verzinkt nach EN1461	40
SF1221SK	Schmutzfänger ähnlich DIN 1221, schwer, mit Kreuzstange, Verzinkt nach EN1461, ähnlich der DIN1221 Form F	40
SF1221LQ	Schmutzfänger ähnlich DIN 1221, leicht, mit Querstange, Verzinkt nach EN1461, ähnlich der DIN1221 Form F	40
SF-HATIBA	Schmutzfänger System HATIBA, Sendzimirverzinkt, Ähnlich DIN1221 Form F	40
SF800	Schmutzfänger ähnlich DIN 1221, schwer, mit verlängerter Kreuzstange für Nennweite 800, Verzinkt nach EN1461	40
SE4052A2	Schlammmeier A2 nach DIN4052-4, aus kaltgewalztem Stahlblech, Verzinkt nach EN1461, für Quadratabläufe, lang	36
SE4052A4	Schlitzmeier A4 nach DIN4052-4, aus kaltgewalztem Stahlblech, Verzinkt nach EN1461, für Quadratabläufe, lang	36
SE4052B1	Schlitzmeier A4 nach DIN4052-4, aus kaltgewalztem Stahlblech, Verzinkt nach EN1461, für Quadratabläufe, kurz	60
SE4052C2	Schlammmeier C2 nach DIN4052-4, aus kaltgewalztem Stahlblech, Verzinkt nach EN1461, für Quadratabläufe, lang	20
SE4052C3	Schlitzmeier C3 nach DIN4052-4, aus kaltgewalztem Stahlblech, Verzinkt nach EN1461, für Längsabläufe, lang	20
SE4052D1	Schlitzmeier C3 nach DIN4052-4, aus kaltgewalztem Stahlblech, Verzinkt nach EN1461, für Längsabläufe, kurz	40
SEä4052A2	Schlammmeier A2 ähnlich DIN4052-4, leichte Ausführung, aus kaltgewalztem Stahlblech, Verzinkt nach EN1461, für Quadratabläufe, lang	36
SEä4052A4	Schlitzmeier A4 ähnlich DIN4052-4, leichte Ausführung, aus kaltgewalztem Stahlblech, Verzinkt nach EN1461, für Quadratabläufe, lang	36
SEä4052B1	Schlitzmeier A4 ähnlich DIN4052-4, leichte Ausführung, aus kaltgewalztem Stahlblech, Verzinkt nach EN1461, für Quadratabläufe, kurz	120
SEä4052C2	Schlammmeier C2 ähnlich DIN4052-4, leichte Ausführung, aus kaltgewalztem Stahlblech, Verzinkt nach EN1461, für Quadratabläufe, lang	40
SEä4052C3	Schlitzmeier C3 ähnlich DIN4052-4, leichte Ausführung, aus kaltgewalztem Stahlblech, Verzinkt nach EN1461, für Längsabläufe, lang	40
SEä4052D1	Schlitzmeier C3 ähnlich DIN4052-4, leichte Ausführung, aus kaltgewalztem Stahlblech, Verzinkt nach EN1461, für Längsabläufe, kurz	80
SE1236BK	Schlitzmeier für Hofabläufe ähnlich DIN1236, Funktionsmaße entsprechend Norm, kurze Ausführung	100
SE1236BL	Schlitzmeier für Hofabläufe ähnlich DIN1236, Funktionsmaße entsprechend Norm, lange Ausführung	60

© HATIBA Handelsgesellschaft für Tiefbauprodukte mbH 2020. | Druckfehler, Irrtümer, Systemfehler und Änderungen vorbehalten. Wir haben uns einem kontinuierlichen Verbesserungsprozess verpflichtet und entwickeln unsere Lösungen stets weiter. Deshalb behalten wir uns jegliche technische Änderungen wie z.B. Bauform, Farbe, Gewicht, etc. im Sinne eines technischen Fortschrittes vor.